

Kringutrustning Disk Bassängrullbana med hög bakkant.

Produkt # _____

Modell # _____

Namn # _____

SIS # _____

AIA # _____



865213 - 863071 - 863072 - 865214 - 863073 - 863074 -
863075 - 863076 - 865215

Kort specifikation

Pos.

Bassängrullbana med nyckelhålsinfästning gör det enkelt att montera direkt mot diskmaskin, bänk eller rullbana.

Tillverkad i rostfritt stål (AISI 304)

2 st i höjdlöd justerbara ben (40x40 mm)

Levereras omonterad för enkel montering på plats

Lutande botten underlättar avrinning

Utrustad med silhink

Huvudfunktioner

- Designad för transport av 500x500 mm diskorgar.
- Lämplig att installera antingen en enda enhet med diskmaskin eller kombinerad med andra banor.
- Banan är lämplig för både tunneldiskmaskin och huvdiskmaskin. Tunnediskmaskin kan anslutas direkt till banan, medan det finns tillvalstillbehör för att anpassa banan med en huvdiskmaskin.
- Transportörer levereras omonterade.
- Manuell korgflyttning på glidskenorna.
- Nyckelhål och snäpps-system för snabb och enkel installation.
- Anslutning till en annan korgtransportör eller diskmaskin möjlig på vänster eller höger sida.
- Snäppningssystem minskar antalet skruvar som behövs.

Konstruktion

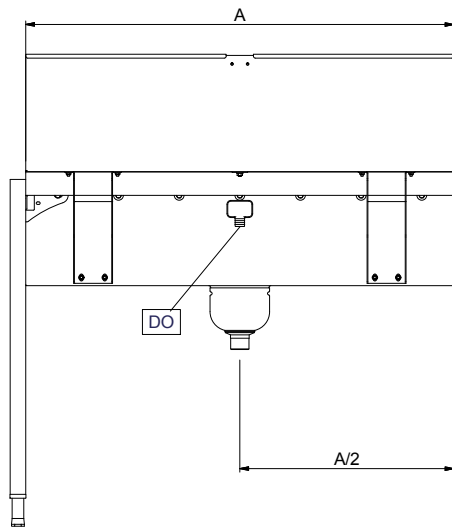
- Alla ytor är jämna och polerade.
- Bassäng i AISI 304 1,2mm rostfritt stål.
- 40x40 mm kvadratiska rörben i rostfritt stål.
- Fötter i rostfritt stål 50 mm justerbara i höjd för att anpassa arbetshöjden mellan diskmaskinen och banan.
- Två ben ingår.
- Filter i rostfritt stål.
- Sluttande botten på basängen säkerställer smidig och snabb tömning.
- Tjocka svetsade flänsar för stabil anslutning mellan enheterna.
- Självbärande underhylla. (endast för 863071, 863072, 863073, 863074, 863075, 863076)
- Avfallshink i rostfritt stål ingår. (endast för 863071, 863072, 863073, 863074, 863075, 863076)
- Inbyggda stänkskydd förhindrar vattenläckage.

Hållbarhet

- Banan kan användas på inmatningssidan.
- [NOT TRANSLATED]



Front


Viktig information
Yttermått, bredd

865213 (HSSRDB8SB)	800 mm
863071 (HSSRDB9SB)	900 mm
863072 (HSSRDB10SB)	1000 mm
865214 (HSSRDB11SB)	1100 mm
863073 (HSSRDB12SB)	1200 mm
863074 (HSSRDB13SB)	1300 mm
863075 (HSSRDB14SB)	1400 mm
863076 (HSSRDB15SB)	1500 mm
865215 (HSSRDB16SB)	1600 mm

Yttermått, djup

735 mm

Yttermått, höjd

1213 mm

Nettovikt:

865213 (HSSRDB8SB)	1 kg
863071 (HSSRDB9SB)	26 kg
863072 (HSSRDB10SB)	28 kg
865214 (HSSRDB11SB)	1 kg
863073 (HSSRDB12SB)	32 kg
863074 (HSSRDB13SB)	34 kg
863075 (HSSRDB14SB)	36 kg
863076 (HSSRDB15SB)	38 kg
865215 (HSSRDB16SB)	1 kg

Höjdjustering:

50/50 mm

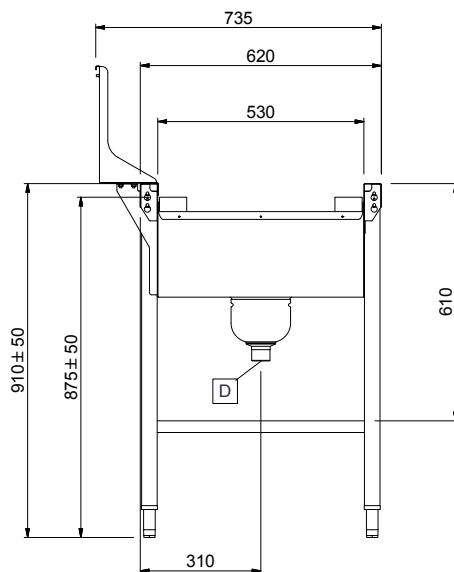
Material bassäng:

304 AISI - EN 1.4301

Typ av rullar:

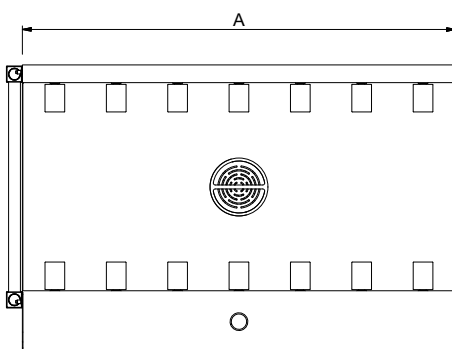
kort

Sida



D = Avlopp

Topp



	865213	863071	863072	865214	863073	863074	863075	863076	865215
Övriga Tillbehör	863077 - Underhylla (med hög bakkant, H=100 mm), 1200 mm				✓	✓	✓	✓	✓
	863078 - Underhylla (med hög bakkant, H=100 mm), 1300 mm					✓	✓	✓	✓
	863079 - Underhylla (med hög bakkant, H=100 mm), 1400 mm						✓	✓	✓
	863080 - Underhylla (med hög bakkant, H=100 mm), 1500 mm							✓	✓
	863103 - Gallerunderhylla med ramor, 1200 mm					✓	✓	✓	✓
	863104 - Gallerunderhylla med ramor, 1300 mm						✓	✓	✓
	863105 - Gallerunderhylla med ramor, 1400 mm						✓	✓	✓
	863106 - Gallerunderhylla med ramor, 1500 mm							✓	✓
	865162 - Nödstoppskit för tunneldiskmaskin	✓	✓	✓	✓	✓	✓	✓	✓
	865163 - Anslutningsplåt (kort) till huvdiskmaskin, vänster sida. Inkl. hållare för underhylla.	✓	✓	✓	✓	✓	✓	✓	✓
	865164 - Anslutningsplåt (lång) till huvdiskmaskin, högersida och front	✓	✓	✓	✓	✓	✓	✓	✓
	865217 - Gavelplåt för rullbana	✓	✓	✓	✓	✓	✓	✓	✓
	865219 - Underhylla (med hög bakkant H=100 mm), 600 mm	✓	✓	✓	✓	✓	✓	✓	✓
	865220 - Underhylla (med hög bakkant H=100 mm), 1100 mm				✓	✓	✓	✓	✓
	865221 - Underhylla (med hög bakkant H=100 mm), 1600 mm								✓
	865230 - Avstängningsventil för bassängrullbana.	✓	✓	✓	✓	✓	✓	✓	✓
	865231 - Förspolningsdusch, blandare, kran och dusch (-monteras på stänkskydd)	✓	✓	✓	✓	✓	✓	✓	✓
	865233 - Förspolningsdusch, automatisk med thermblandare (monteras på bakkant)	✓	✓	✓	✓	✓	✓	✓	✓
	865234 - Konsol för underhylla och gallerunderhylla till tunneldiskmaskiner (används om rullbanan är direktansluten till tunneldiskmaskin)	✓	✓	✓	✓	✓	✓	✓	✓
	865235 - KONSOL F. UNDERHYLLA & GALLERUNDERHYLLA T TUNNELDISKMASKIN M STÄNKSKYDD	✓	✓	✓	✓	✓	✓	✓	✓
	865236 - Gallerunderhylla med ramor, 600 mm	✓	✓	✓	✓	✓	✓	✓	✓
	865237 - Gallerunderhylla med ramor, 1100 mm				✓	✓	✓	✓	✓
	865238 - Gallerunderhylla med ramor, 1600 mm								✓
	865253 - Plåt vattenåterföring för rullbana	✓	✓	✓	✓	✓	✓	✓	✓
	865452 - Underhylla med hög bakkant för rullbana, 800 mm	✓	✓	✓	✓	✓	✓	✓	✓
	865453 - Gallerhylla för rullbana 800 mm	✓	✓	✓	✓	✓	✓	✓	✓

Kringutrustning Disk
Bassängrullbana med hög bakkant.



Företaget förbehåller sig rätten att göra ändringar i de produkter utan föregående meddelande.